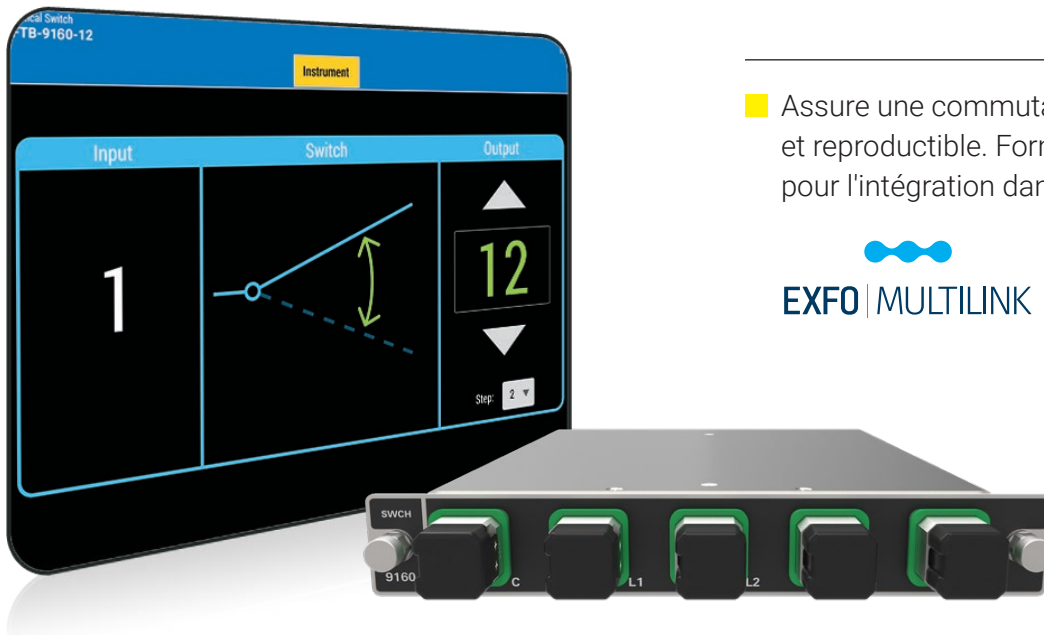


FTBx-9160

COMMUTATEUR OPTIQUE



- Assure une commutation fibre à fibre à faible perte et reproductible. Format modulaire compact idéal pour l'intégration dans les systèmes de test.


EXFO | MULTILINK

CARACTÉRISTIQUES CLÉS

Modèles de fibres monomode, multimode et à maintien de polarisation (PM)

1×N jusqu'à 1×32

Commutation 2×2 insertion-bypass

Rapide, répétable et longue durée de vie

PRODUITS ET ACCESSOIRES ASSOCIÉS



Plateforme de montage en rack LTB-8



Plateforme de montage en rack LTB-2



Plate-forme de montage en rack LTB-12



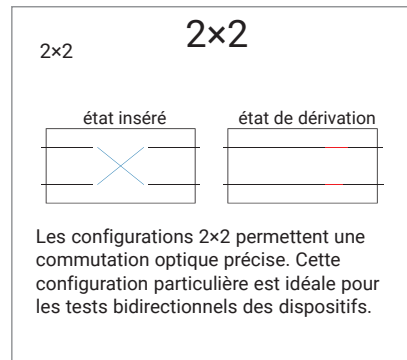
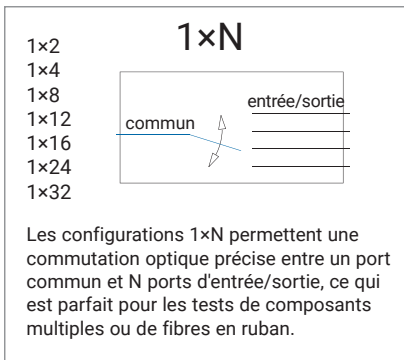
Atténuateur variable FTBx-3500



Source lumineuse FTBx-2150



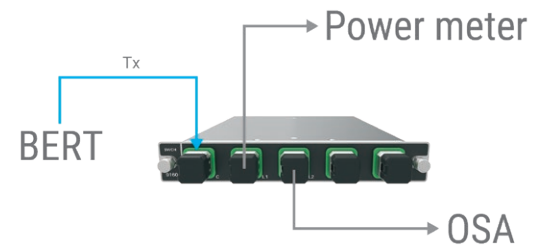
Wattmètre FTBx-1750



PRISE EN CHARGE DE DIVERSES APPLICATIONS

Les commutateurs optiques sont des composants de base intégrés dans presque toutes les stations de test. Le FTBx-9160 offre les spécifications et les caractéristiques nécessaires pour répondre à une grande variété d'applications. Choisissez-le pour :

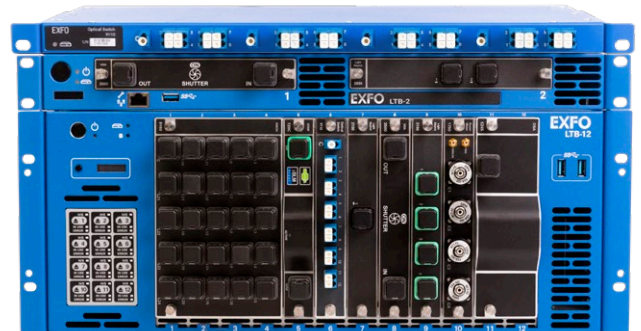
- Analyser les signaux transmis à l'aide de plusieurs types d'instruments de test, tels qu'un analyseur de spectre optique et un testeur de taux d'erreur sur les bits
- Reconfigurer une station de test de R&D ou de fabrication pour permettre de tester plusieurs types d'appareils
- Tester plusieurs dispositifs sous test (DUT) en parallèle



PLATEFORMES DE LABORATOIRE ET DE TERRAIN

Le FTBx-9160 est conçu pour être utilisé avec les plateformes LTB-2, LTB-8, LTB-12 ou FTB-4 Pro. Les plateformes EXFO sont hautement évolutives et (à l'exception de la FTB-4 Pro) sont dotées de capacités de remplacement à chaud, ce qui permet d'éviter les temps d'arrêt ou les interruptions de tests, et d'améliorer considérablement l'efficacité.

Le FTBx-9160 peut être facilement télécommandé au moyen de l'interface standard LAN ou GPIB en utilisant des commandes SPCI, des pilotes IVI ou tout autre logiciel d'automatisation.



SPÉCIFICATIONS

FIBRE MONOMODE ^a							
Interrupteur	2×2 xt	1×2 xt	1×4	1×8	1×12	1×16	1×24, 1×32
La technologie	Opto-mécanique	MEMS					
Perte d'insertion (dB) à 1310 nm ^{b,c}	0,9		1,2	1,6	1,8	2,0	
Perte d'insertion (dB) à 1530 nm à 1650 nm ^{b,c}	0,7		1,0	1,2	1,4	1,5	
Répétabilité (dB) ^d	±0,02						
Réflexion arrière (dB) ^{c,f}	-50	-60	-50 (-55)				
Diaphonie (dB) ^c	-65	-65	-50 (-60)				
Perte dépendante de la polarisation (dB) (typique) ^{c,e}	0,09	0,09	0,09 (0,06)			0,11 (0,08)	
Temps de commutation (ms)	<30		20	30			
Durée de vie du commutateur (cycles)	>10 ⁷	>10 ⁹					
Longueur d'onde (nm)	1240 à 1680						
Type de fibre	Monomode 9/125 µm						
Puissance d'entrée (seuil d'endommagement) (dBm)	27						

FIBRE MULTIMODE ^a					
Interrupteur	2×2	1×2	1×4	1×8	1×12
La technologie	Opto-mécanique	MEMS			
Perte d'insertion (dB) ^{g,c}	1,0		1,2		
Répétabilité (dB) ^{c,d}	±0,02				
Stabilité (15 minutes) ^c	±0,01				
Réflexion arrière (dB)	-30	-35		-30	
Diaphonie (dB)	-55	-60		-30	
Temps de commutation (ms)	30				
Durée de vie du commutateur (cycles)	>10 ⁷	>10 ⁹			
Gamme de longueurs d'onde (nm)	780 à 1360				
Type de fibre	50/125 OM3				
Puissance d'entrée (seuil d'endommagement) (dBm)	27				

a. Spécifications valables à 23 °C ± 5 °C.

b. Perte d'insertion par module, y compris un connecteur.

c. Spécifications typiques.

d. Les valeurs de répétabilité s'entendent pour 100 cycles par module de commutation à température constante avec une source/mètre stabilisée.

e. À 1550 nm.

f. Avec connecteurs APC.

g. À l'exception des connecteurs à 1300 nm.

FIBRE À MAINTIEN DE POLARISATION ^a					
Interrupteur	2×2	1×2	1×4	1×8	1×12
La technologie	Opto-mécanique	MEMS			
Perte d'insertion (dB) ^{b, c}	1,0		1,2		
Répétabilité (dB) ^{c, d}	±0,02				
Réflexion arrière (dB) ^{c, e}	-55				
Stabilité (15 minutes) ^c	±0,01				
Diaphonie (dB)	-65		-55		
Temps de commutation (ms)	<30				
PER (dB) ^b	>18				
Alignement des axes	Axe lent aligné avec la clé				
Durée de vie du commutateur (cycles)	>10 ⁷	>10 ⁹			
Gamme de longueurs d'onde (nm)	1240 à 1680				
Perte dépendante de la longueur d'onde (dB) ^f	±0,02				
Type de fibre	PM13 Panda				
Puissance d'entrée (seuil d'endommagement) (dBm)	27				

SPÉCIFICATIONS GÉNÉRALES					
Interrupteur	2×2, 1×2, 1×4	1×8	1×12	1×16, 1×24, 1×32	
Nombre d'emplacements	1	2	3	4	
Dimensions	hauteur	25 mm (1 po)	50 mm (2 po)	75 mm (3 po)	100 mm (4 po)
	largeur	159 mm (6 1/4 po)	159 mm (6 1/4 po)	159 mm (6 1/4 po)	159 mm (6 1/4 po)
	profondeur	185 mm (7 5/16 po)	185 mm (7 5/16 po)	185 mm (7 5/16 po)	185 mm (7 5/16 po)
Température	fonctionnement entreposage	0 °C à 40 °C (32 °F à 104 °F)			
		-40 °C à 70 °C (-40 °F à 158 °F)			
Humidité relative maximale	80 % sans condensation à 40 °C				
Conducteurs d'instruments	Pilotes IVI, commandes SCPI et API REST				
Télécommande	Via les services des plateformes LTB et FTB: GPIB (IEEE-488.1, IEEE-488.2), Ethernet et RS-232				
Accessoires standard	Guide d'utilisation (disponible en ligne uniquement), certificat de conformité et rapport de test				

a. Spécifications valables à 23 °C ± 5 °C.

b. A l'exclusion des connecteurs.

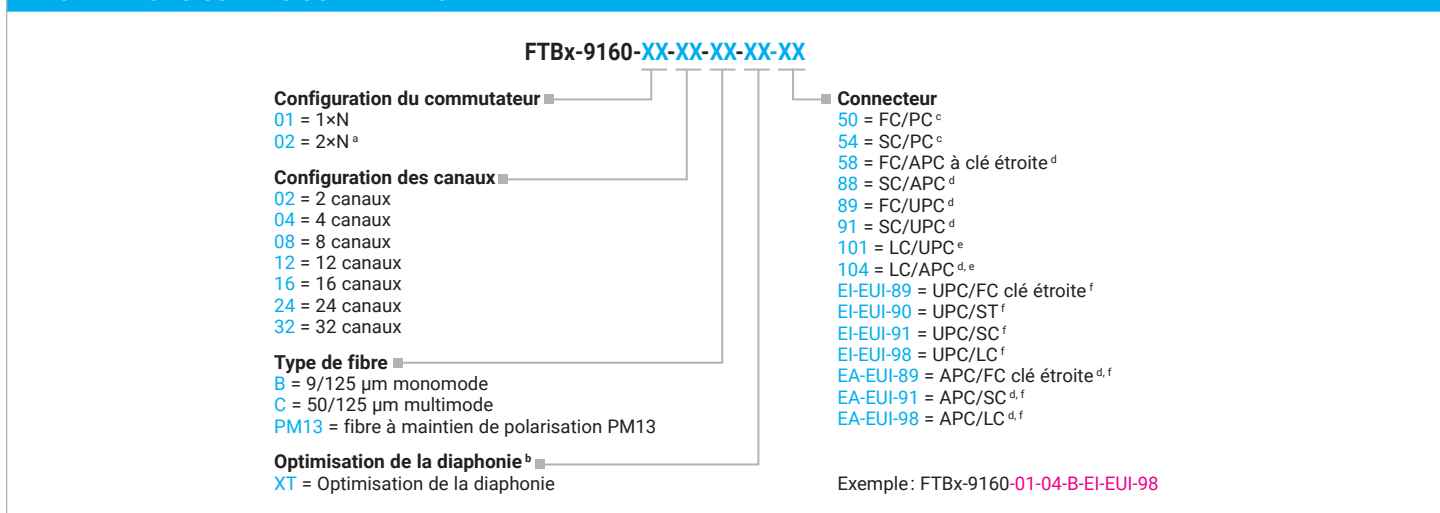
c. Spécifications typiques.

d. Les valeurs de répétabilité s'entendent pour 100 cycles par module de commutation à température constante avec une source/mètre stabilisée.

e. Avec connecteur APC.

f. Sur une plage de ±20 nm entre 1310 et 1550 nm.

INFORMATIONS SUR LES COMMANDES



- a. Configurations 2×N disponibles uniquement avec l'option 2 canaux.
- b. Option XT disponible pour les modèles monomodes 1×2 et 2×2.
- c. Multimode uniquement.
- d. Fibre monomode et PM13 uniquement.
- e. Disponible pour les commutateurs 1×24 et 1×32.
- f. Disponible sur les commutateurs 1×2, 1×4, 1×8, 1×12, 1×16 et 2×2.

EXFO – Siège social T +1 418 683-0211 **Sans frais** +1 800 663-3936 (États-Unis et Canada)

EXFO sert plus de 2 000 clients dans plus de 100 pays. Pour trouver les coordonnées de votre bureau local, visitez la page [EXFO.com/fr/contactez-nous](https://www.exfo.com/fr/contactez-nous).

Pour obtenir l'information la plus récente sur l'indication des numéros de brevets, veuillez vous reporter au site suivant: [EXFO.com/en/patent](https://www.exfo.com/en/patent). EXFO détient une certification ISO 9001 et garantit la qualité de ces produits. EXFO n'a négligé aucun effort pour s'assurer que l'information présentée dans cette fiche technique est exacte. Cependant, nous n'acceptons aucune responsabilité que ce soit pour toute erreur ou omission. D'autre part, nous nous réservons le droit de modifier la conception, les caractéristiques et les produits en tout temps sans obligation. Les unités de mesure utilisées dans ce document sont conformes aux normes et aux pratiques du système international (SI). De plus, tous les produits fabriqués par EXFO sont conformes à la directive DEEE de l'Union européenne. Pour en savoir plus, visitez la page [EXFO.com/fr/entreprise/responsabilite-sociale](https://www.exfo.com/fr/entreprise/responsabilite-sociale). **Communiquez avec EXFO pour connaître les prix et la disponibilité de l'équipement ou obtenir le numéro de téléphone de votre distributeur EXFO local.**

Pour obtenir la version la plus récente de cette fiche technique, visitez la page [EXFO.com/fr/ressources/documents-techniques](https://www.exfo.com/fr/ressources/documents-techniques).

En cas de divergence, la version affichée sur le Web a préséance sur toute documentation imprimée.